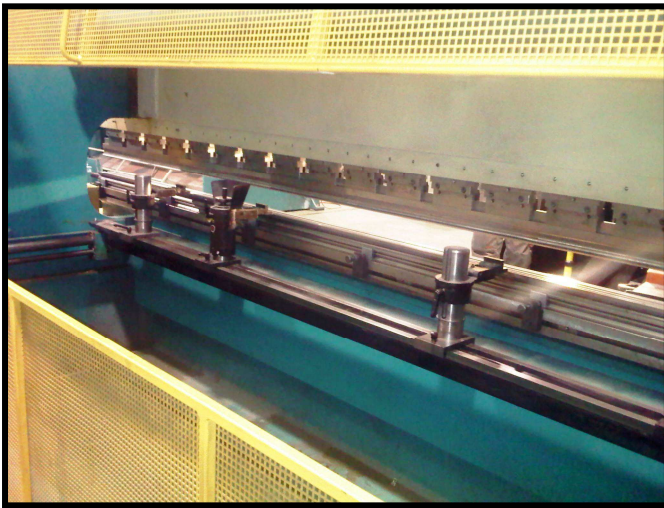


Descripción

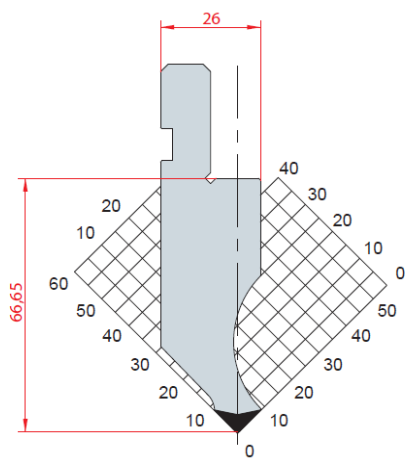
PLEGADORA "ADIRA" mod. **QHD-13540 CBP del año 1997** con sistema descendente con barra de torsión de 135 Tm. y 4000/3150 mm. de longitud en VERSION CBP (Sistema de Seguridad con mando bimanual) y con el equipamiento siguiente:

- CONTROL NUMERICO ADIRAMATIC 2088 (para programación del tope posterior EJE X y del ángulo de plegado EJE Y), permitiendo la preselección de 200 secuencias diferentes del tope.
- Incluye DOS CABEZAS DE TOPE con ajuste vertical simples y con dedos de tipo escamoteable con ajuste micrométrico.
- Intermediarios
- Matriz multiuve y punzón

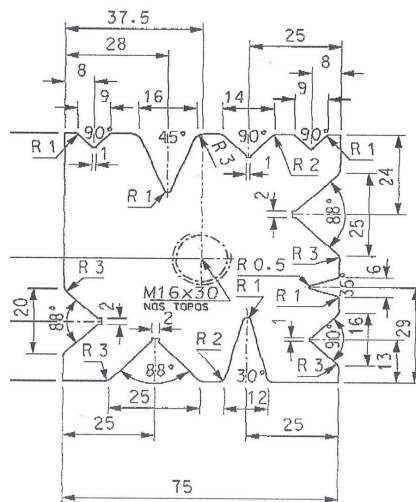




Utillaje



1011
 $\alpha=88^\circ$ R=0.8 H=66.65 Max T/m=100



Características Técnicas

Fuerza de plegado	1350	KN
Longitud de plegado	4000	mm
Distancia entre montantes	3150	mm
Curso máximo	100	mm
Abertura máxima (sin intermediarios)	310	mm
Cuello de cisne	310	mm
Potencia del motor eléctrico:	7,5	KW
Peso aproximado:	9200	Kg
Velocidad de aproximación	80	mm/s
Velocidad de trabajo	6,8	mm/s
Velocidad de retorno	65	mm/s
Largo	4700	mm
Ancho	1730	mm
Alto	2560	mm